

1

2

3

4

A

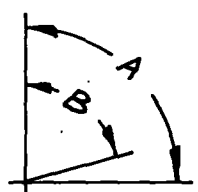
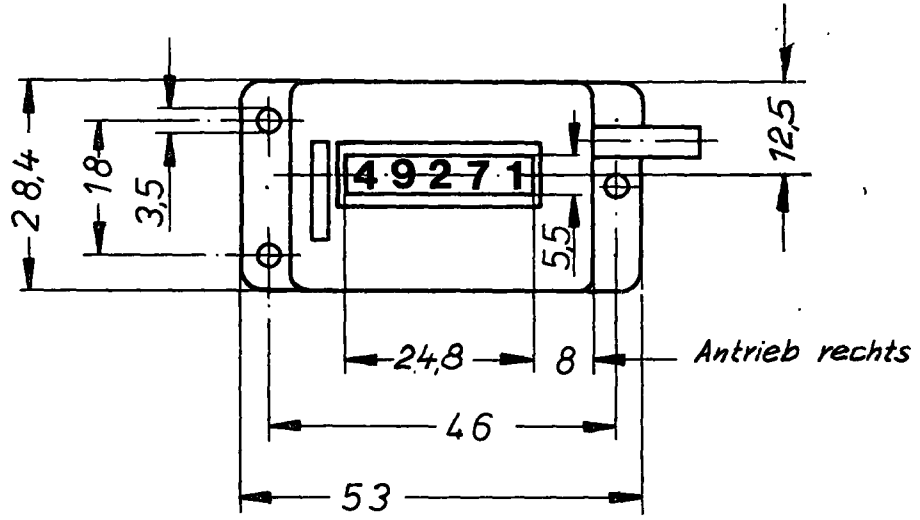
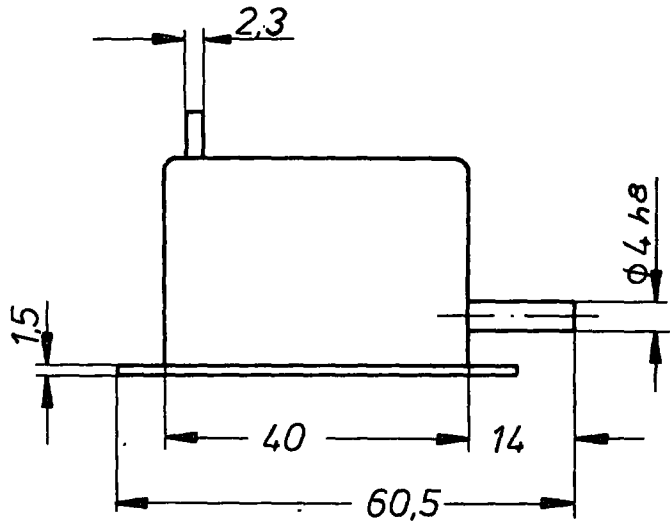
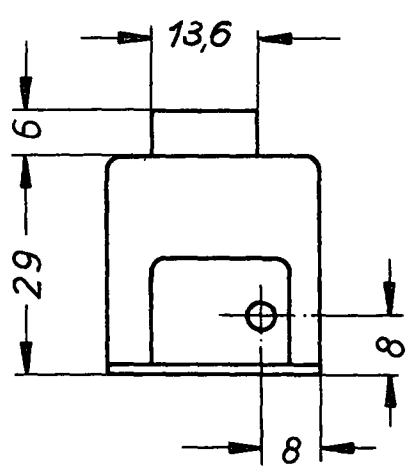
B

C

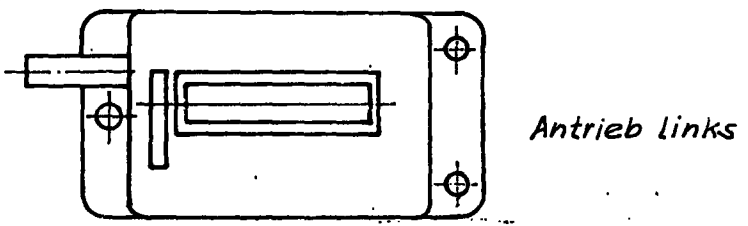
D

E

ersetzt durch:



A = Max. Schaltwinkel 28°
 B = Mindestschaltwinkel 18°



Zahlenhöhe = 4
 Zahlenbreite = 1,8

PC Einbauelement

Maße ohne Toleranzangabe:		Werkstoff:		Maßstab
Gezeichnet 25.11.74 <i>Ulanitz</i>		Rohteil:		
Geprüft 25.11.74 <i>J</i>		Benennung:		1:1
Norm geprüft 24.2.75 <i>Jo</i>		Hubzähler, 5stellig		
1277.100	<i>J</i>	8 9 0	Sach-Nr.:	ZAE
977409	<i>J</i>		0 125 951	
Änd. Nr.	Name	J. Hengstler KG Zählerfabrik D-7209 Aldingen		Reg.-Z. B