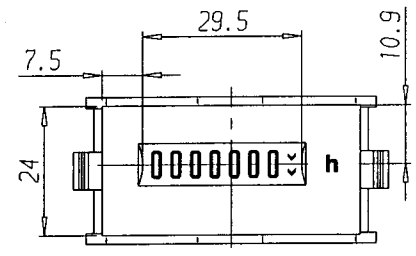
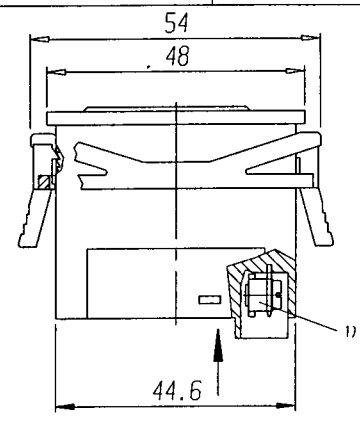
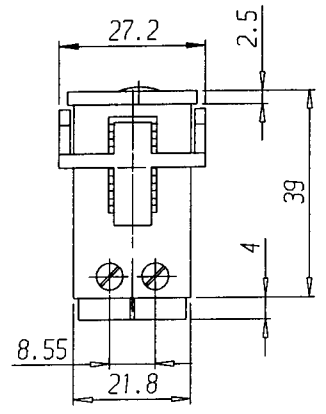
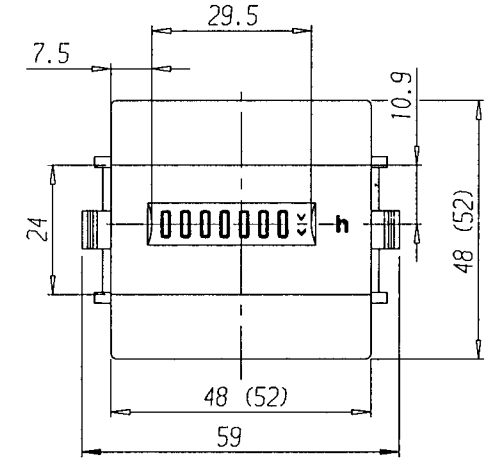
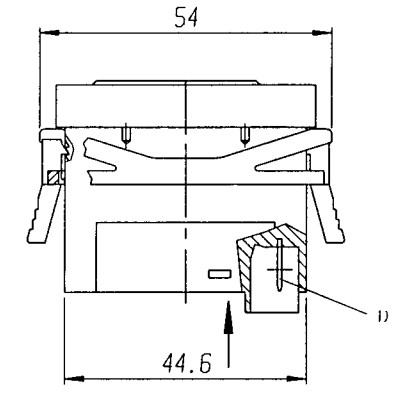
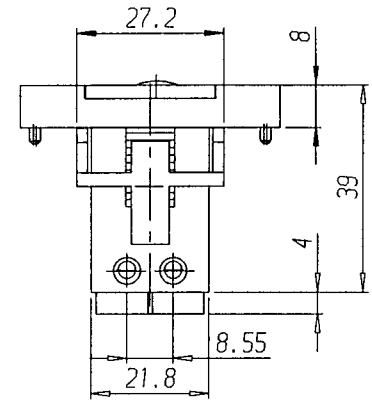


Diese Zeichnung darf weder kopiert, noch
 Dritten Personen mitgeteilt, noch anderweitig
 mißbräuchlich benutzt werden.

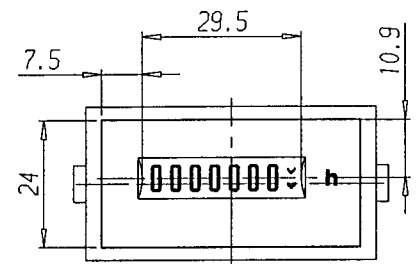
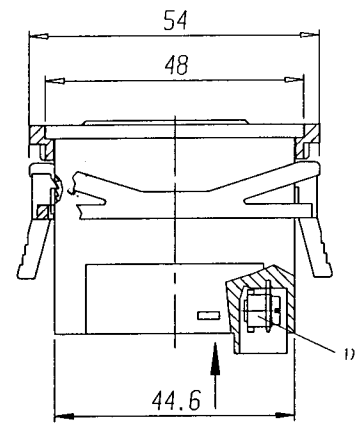
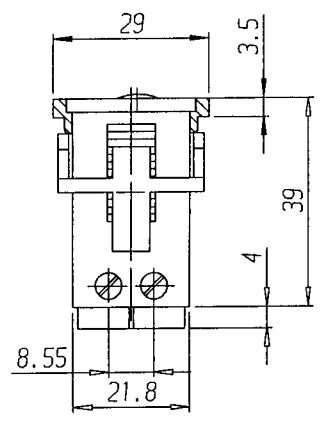
Ersatz für:



Zeitzähler 0 891 ...
 erford. Frotpl.-Ausschnitt:
 45+0.6 x 22.2+0.3

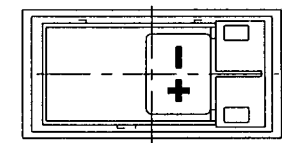


Zeitzähler 0 891 ...
 mit Frontrahm.: 2 405 219 (48x48)
 erford. Frotpl.-Ausschnitt:
 45+0.6 x 45+0.6



Zeitzähler 0 891 ...
 mit Frontrahm.: 2 405 218
 erford. Frotpl.-Ausschnitt:
 25+0.3 x 50+0.5

Zeitzähler 0 891 ...
 mit Frontrahm.: 2 405 220 (52x52)
 erford. Frotpl.-Ausschnitt:
 ø50.5 oder 45+0.6 x 45+0.6



Ausführung DC=
 Ansicht in Pfeilrichtung

1) Anschlüsse:
 Schraubanschl. max. 2.5
 AMP- 6.3 x 0.8 mm

Zifferngröße : 5 x 2 mm

CAD eingegeben

Nur zur Information

		Maße ohne Toleranzangabe: DIN 7168 - m (WN 24001)		Werkstoff: Rohteil:		Benennung: Zeitzähler Ausführung : AC- / DC=	Maßstab im Original 1:1
		gezeichnet	20.10.88	Ze			
		geprüft					
		Freigabe	6248	EZD		Sach-Nr. : Maßblatt 0-891-901	ZAE Reg.-Z. A3
020298	G.Ha.	HENGSTLER Hengstler GmbH D-78550 Aldingen					
14V2998	Ze						
(Datum v. Index)	Name						
Aend. Nr.							