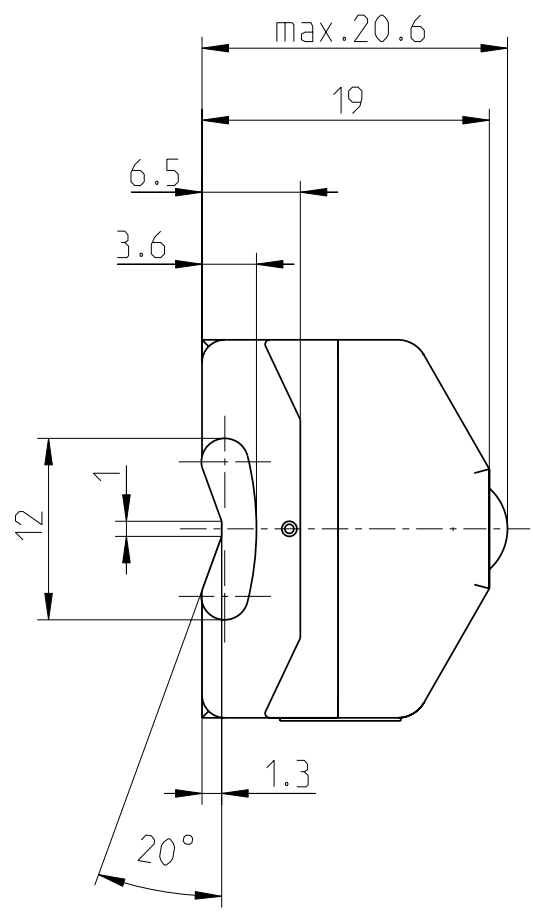
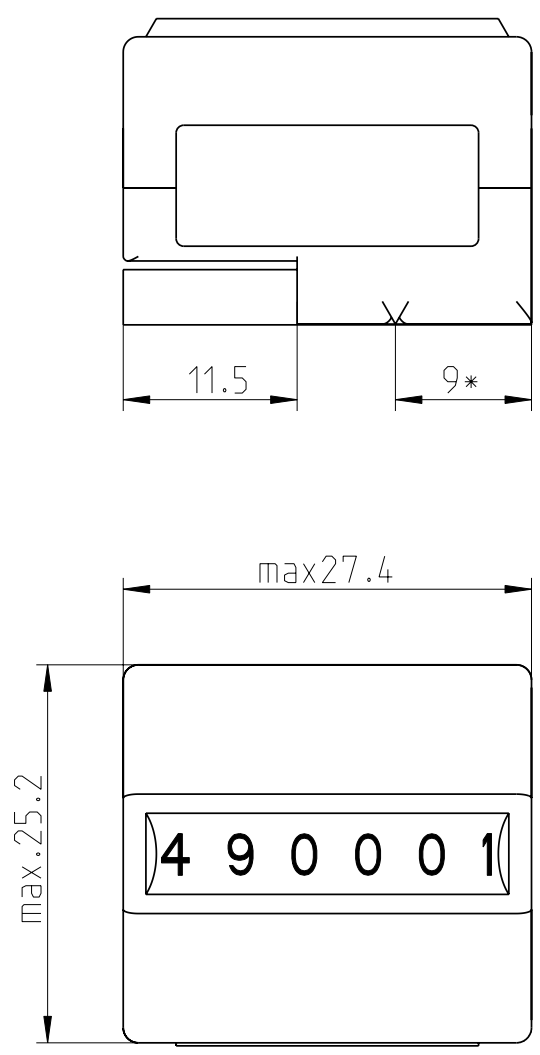


Ersatz fuer: _____
 ersetzt durch: _____
 Diese Zeichnung darf weder kopiert, noch
 dritten Personen mitgeteilt, noch
 anderweitig missbraeuchlich benutzt werden.



Zahlenhoehe 4

Zahlenbreite 1.75

* Lage der internen Schaltelemente

..3	1 140910 Ve1			Material:-			
↗	↗			Rohteil:/Raw part: *			
↗	↗	Bearb.	11.12.08	Krestian	Benennung:/Title:		Masstab Scale
↗	↗			Einbaumasse ZBH			2:1
↗	↗						
↗	↗	Freig.	1 111208 MK		Sach-Nr.:/Dwg. No.:	Blatt Sheet	P_Rev.
↗	↗	HENGSTLER Hengstler GmbH D-78554 Aldingen		0-490-901	1 of 1	.. 3	
↗	↗						
Index	Aend-Nr. ECN/Date						