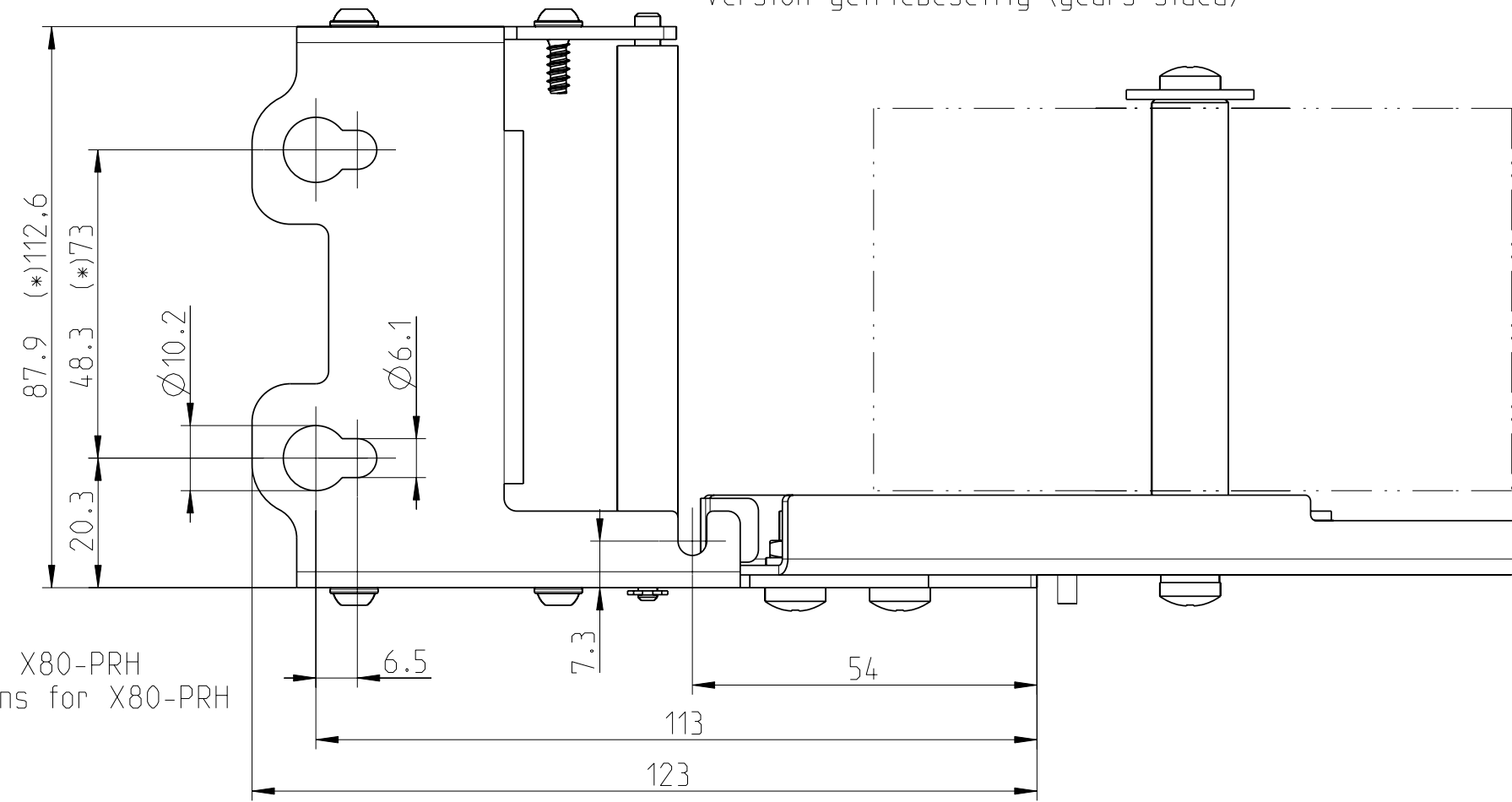


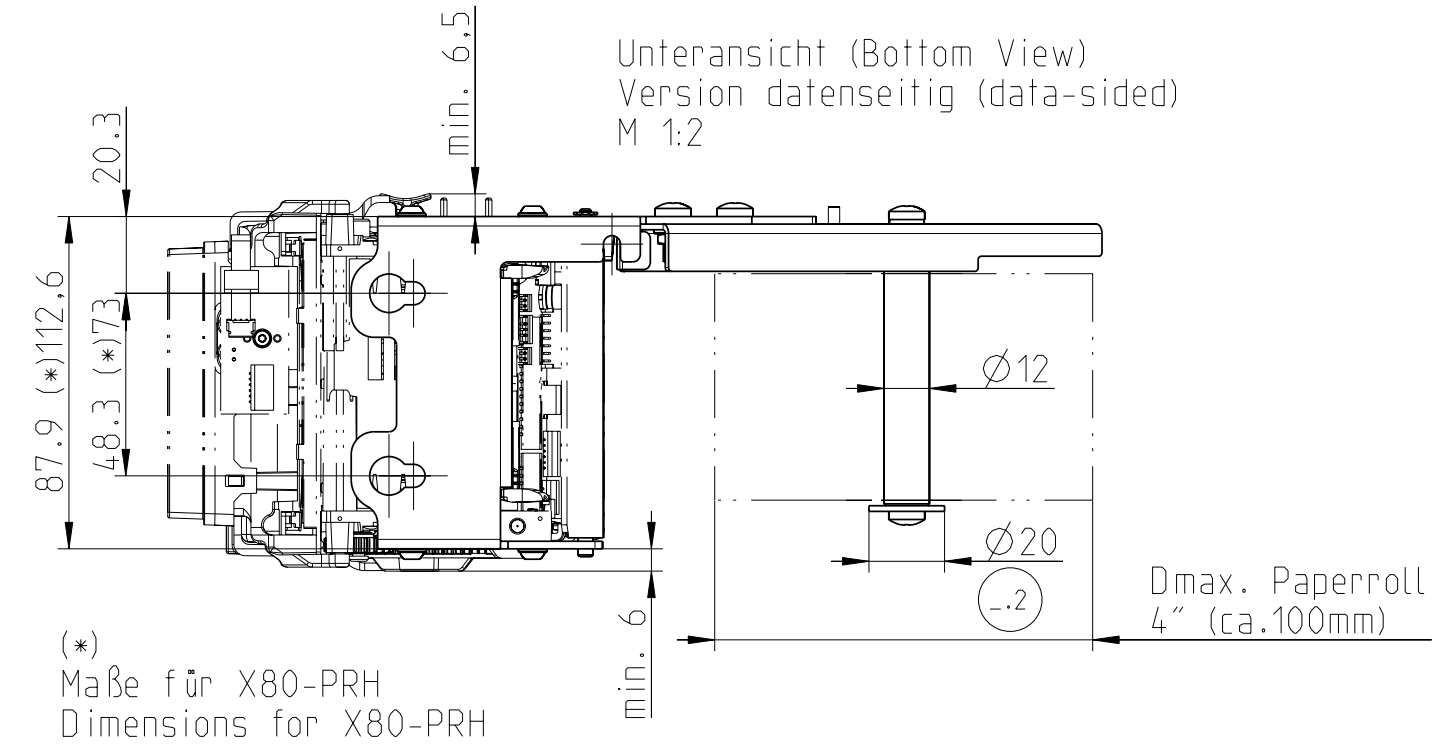
Ersatz fuer:
ersetzt durch:

Untersicht (Bottom View)
Version getriebeseitig (gears-sided)

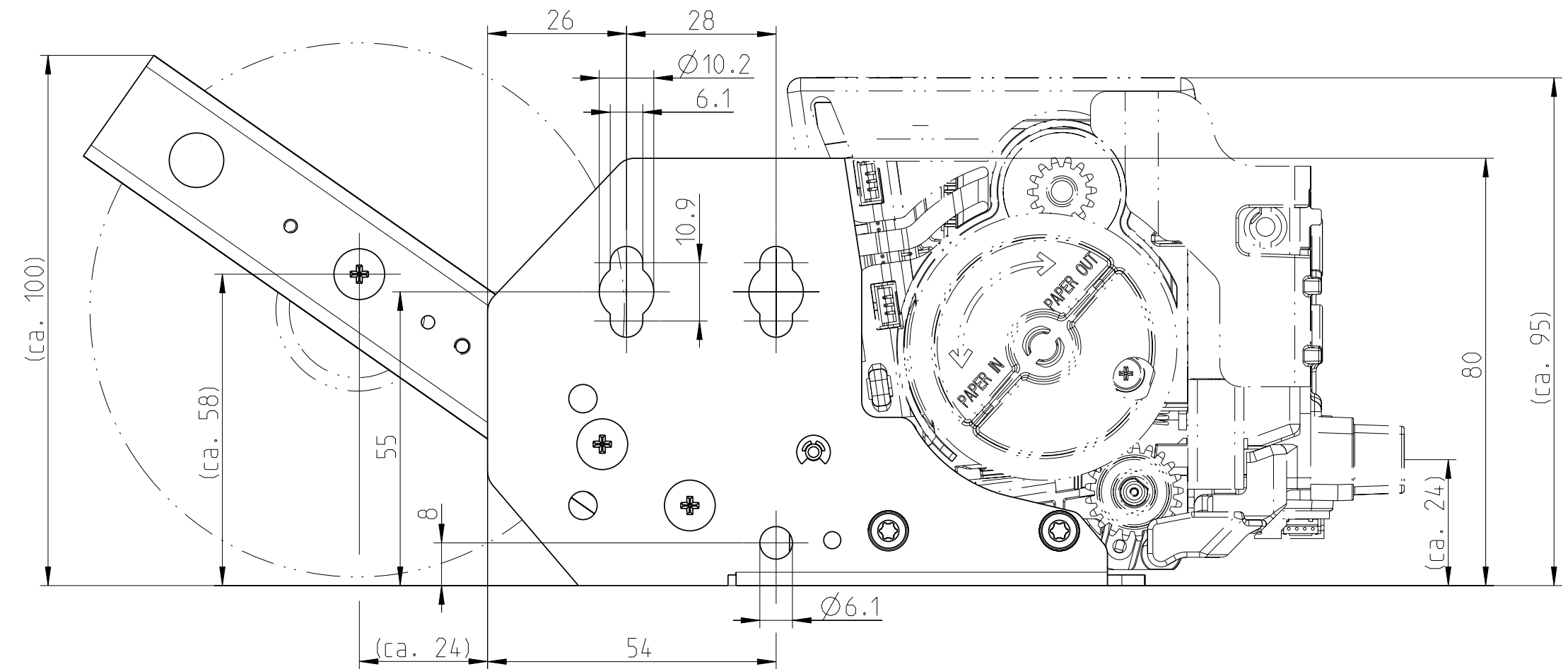
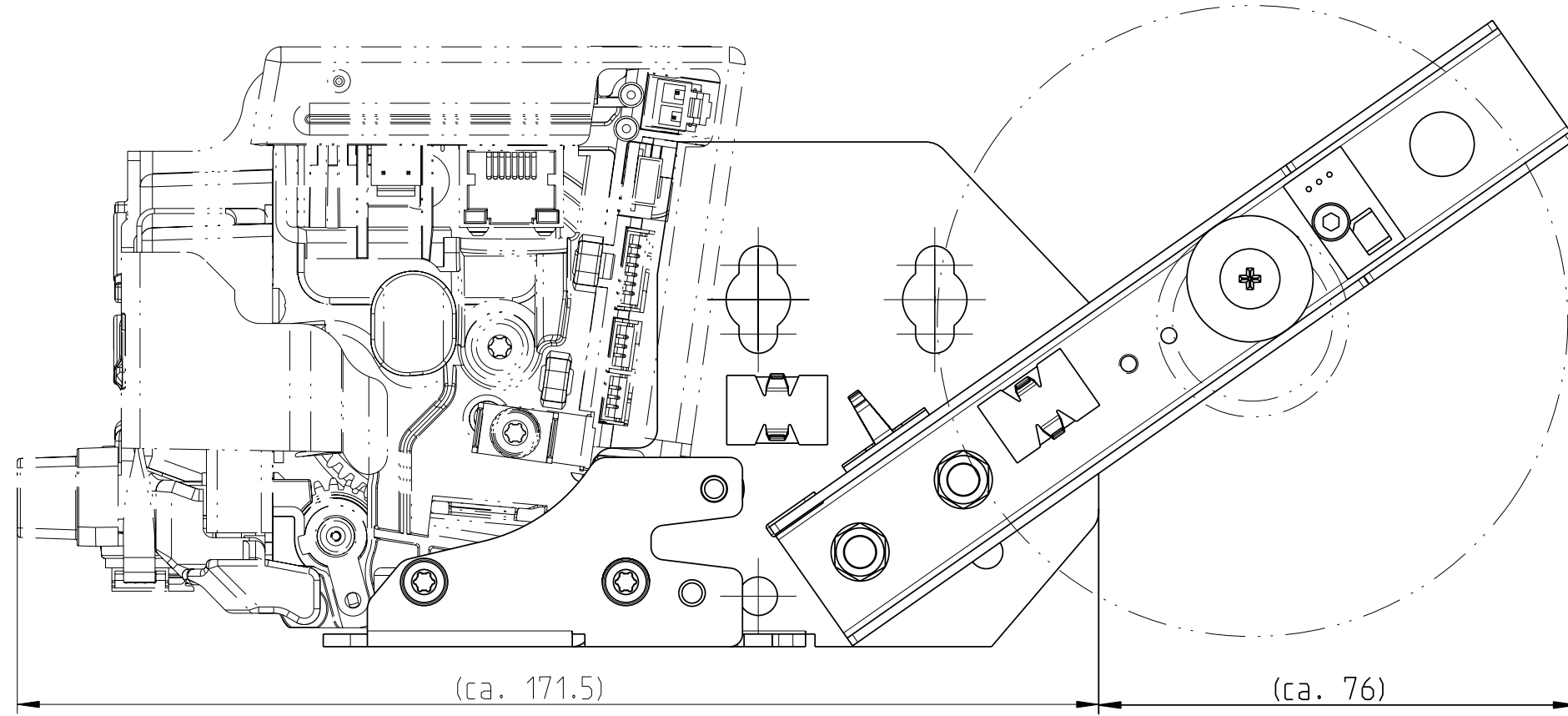


(*)
Maße für X80-PRH
Dimensions for X80-PRH

Untersicht (Bottom View)
Version datenseitig (data-sided)
M 1:2



(*)
Maße für X80-PRH
Dimensions for X80-PRH



1-684-118
4-Inch X56
Rollenhalter getriebeseitig
(Roll Holder gears-sided)

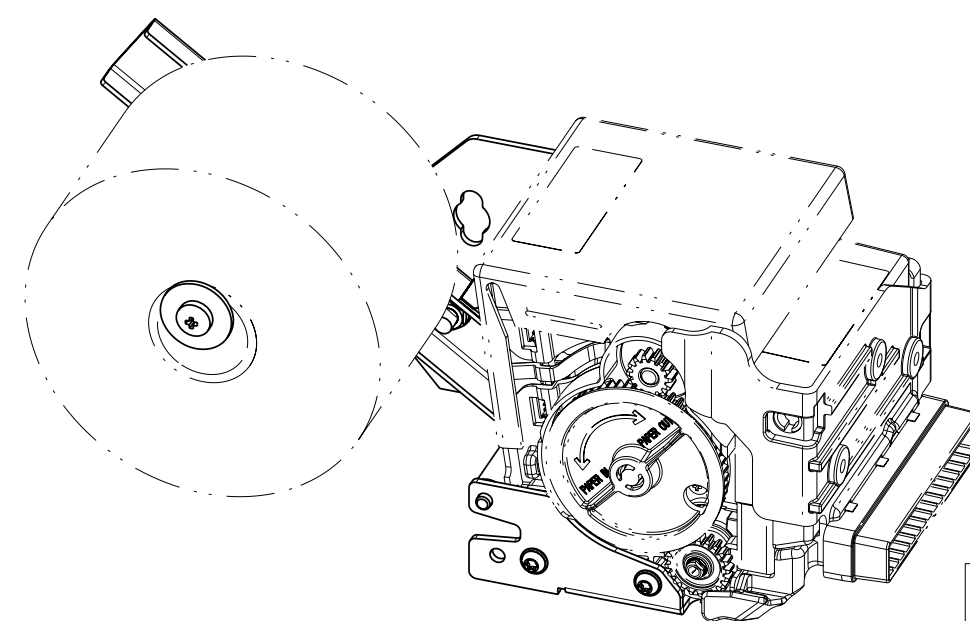
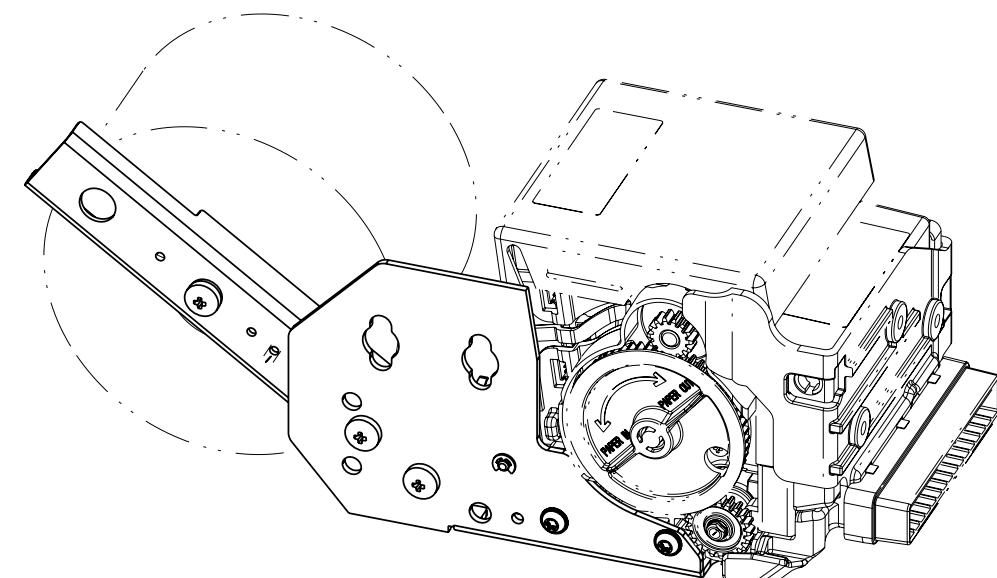
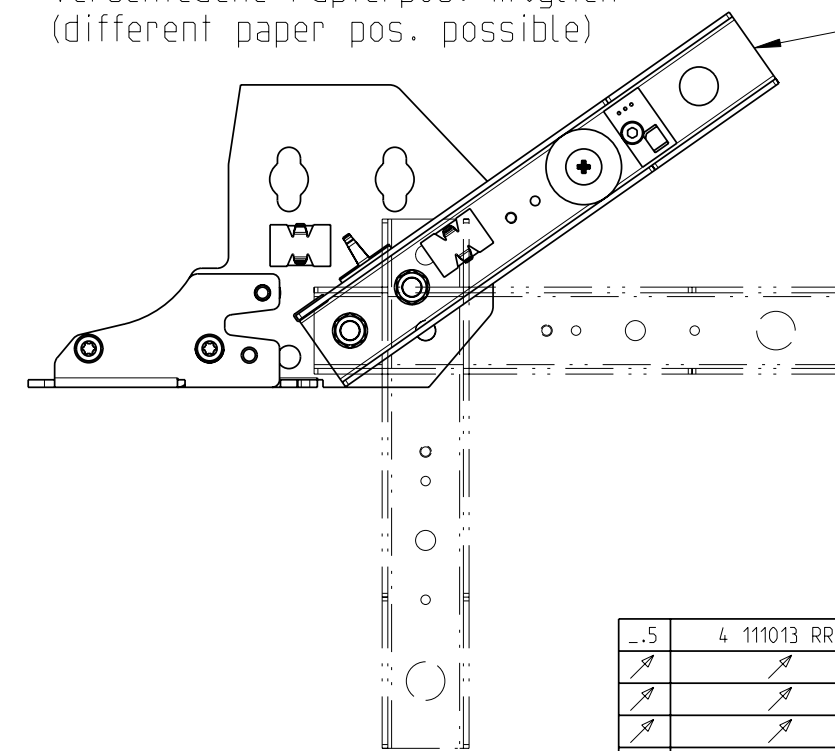
1-684-119
4-Inch X80
Rollenhalter getriebeseitig
(Roll Holder gear-sided)

1-684-120
4-Inch X56
Rollenhalter datenseitig
(Roll Holder data-sided)

1-684-121
4-Inch X80
Rollenhalter datenseitig
(Roll Holder data-sided)

verschiedene Papierpos. möglich
(different paper pos. possible)

Werkseinstellung
(factory setting)



Diese Zeichnung darf weder kopiert, noch
dritten Personen mitgeteilt, noch
anderweitig missbrauechlich benutzt werden.

| | | | | | |
|-------|----------------------|---|--|------------------|--------|
| ..5 | 4 111013 RR1 | Masse ohne Toleranzangabe Tolerances unless indicated ISO 2768-mK | Material:n.definiert Rohteil:/Raw part: * | Masstab Scale | |
| ..4 | 4 140213 RB1 | Bearb. 25.11.08 Schrenk | Benennung:/Title: | 1:1 | |
| ..3 | 4 201212 RB1 | Freig. 4 251108 MS1 | 4"-PRH Extendo | | |
| ..2 | 4 060509 MS1 | | Maßbild / Dimensional Drawing | Blatt Sheet | |
| ..1 | 4 260209 MS1 | | Sach-Nr.:/Dwg. No.: | | P_Rev. |
| Index | Aend-Nr. ECN/Date | HENGSTLER Hengstler GmbH D-78554 Aldingen | D-684-152 | 1 of 1 | .. 5 |

