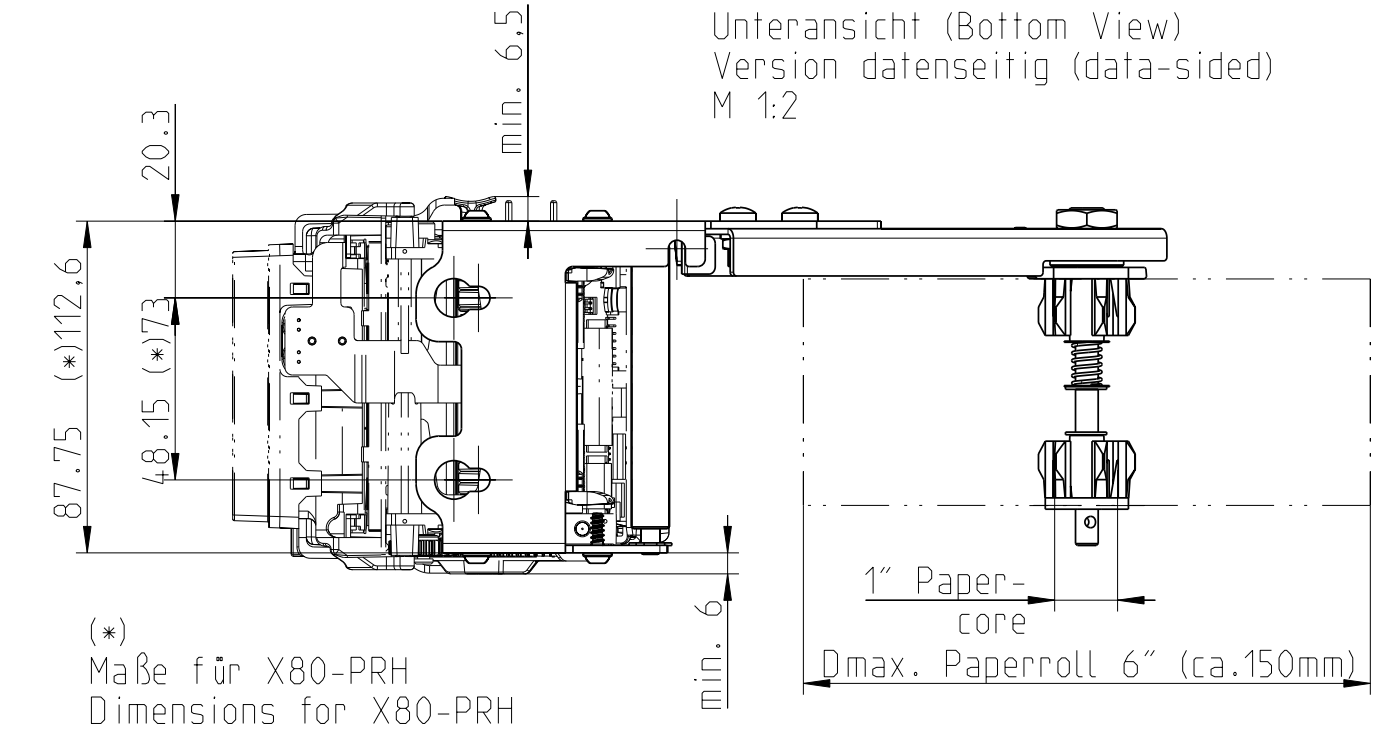
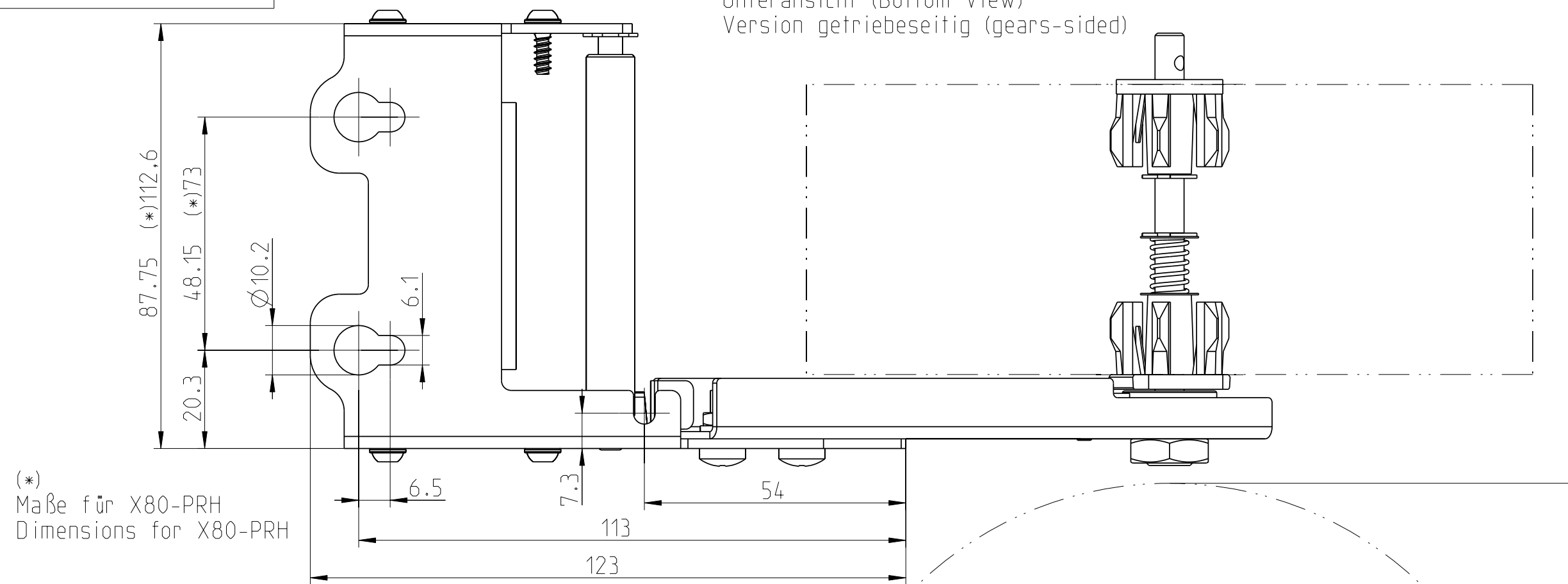


Ersatz fuer:  
ersetzt durch:

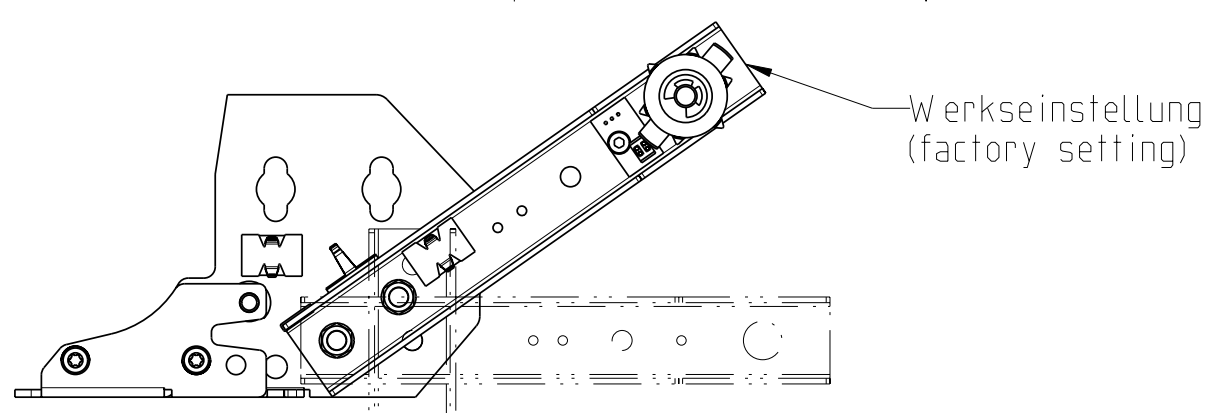
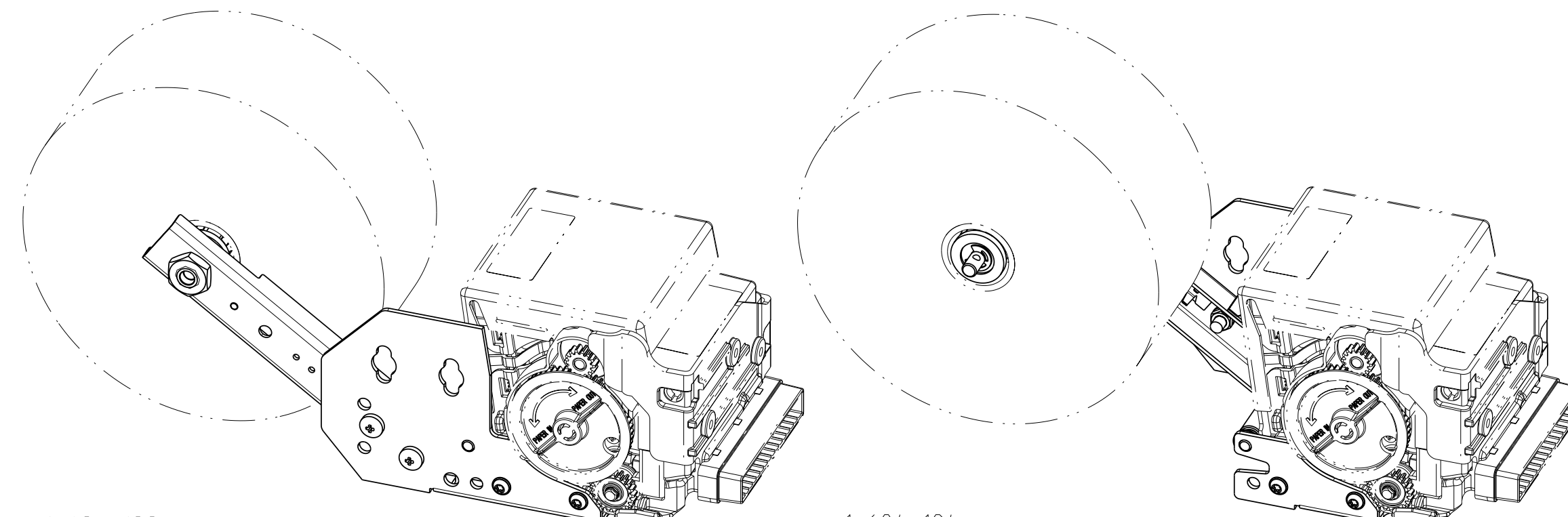
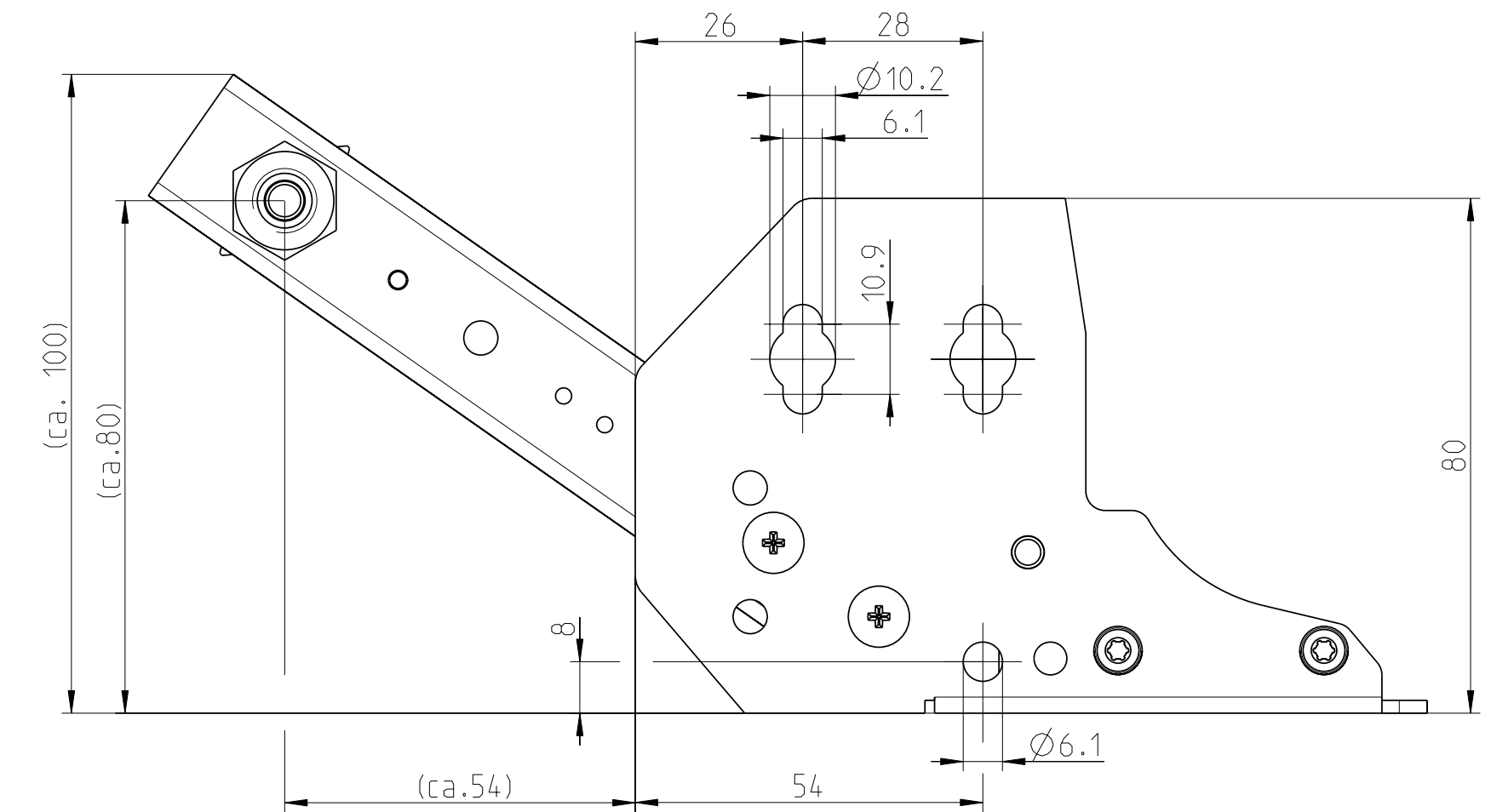
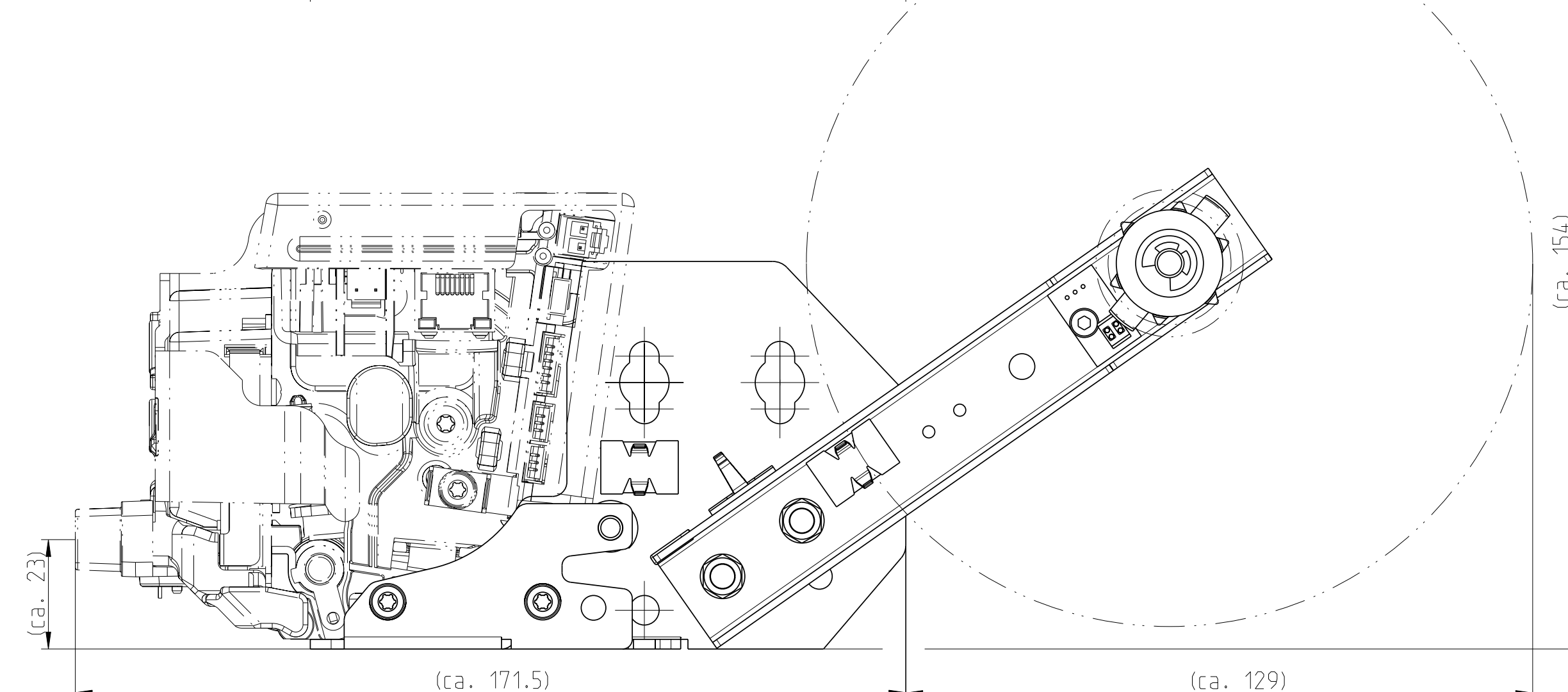
Unteransicht (Bottom View)  
Version getriebeseitig (gears-sided)

Unteransicht (Bottom View)  
Version datenseitig (data-sided)  
M 1:2



(\*)  
Maße für X80-PRH  
Dimensions for X80-PRH

(\*)  
Maße für X80-PRH  
Dimensions for X80-PRH



verschiedene Papierpos. möglich  
(different paper pos. possible)

1-684-122  
6-Inch X56  
Rollenhalter getriebeseitig  
(Roll Holder gear-sided)

1-684-123  
6-Inch X80  
Rollenhalter getriebeseitig  
(Roll Holder gear-sided)

1-684-124  
6-Inch X56  
Rollenhalter datenseitig  
(Roll Holder data-sided)

1-684-125  
6-Inch X80  
Rollenhalter datenseitig  
(Roll Holder data-sided)

Diese Zeichnung darf weder kopiert, noch  
dritten Personen mitgeteilt, noch  
anderweitig missbrauechlich benutzt werden.

...	4 201212 RB1	Masse ohne Toleranzangabe Tolerances unless indicated ISO 2768-mK	Material:n.definiert Rohteil:/Raw part: *	Masstab Scale
...	...	Bearb. 25.11.08 Schrenk	Benennung:/Title:	1:1
...	...	Freig. 4 251108 MS1	6"-PRH Extendo	
...	...		Maßbild / Dimensional Drawing	
...	...		Sach-Nr.:/Dwg. No.:	Blatt Sheet
...	...		D-684-154	P_Rev.
...	...			1 of 1
...	...			.. 2
...	...			Reg.-Z. A2