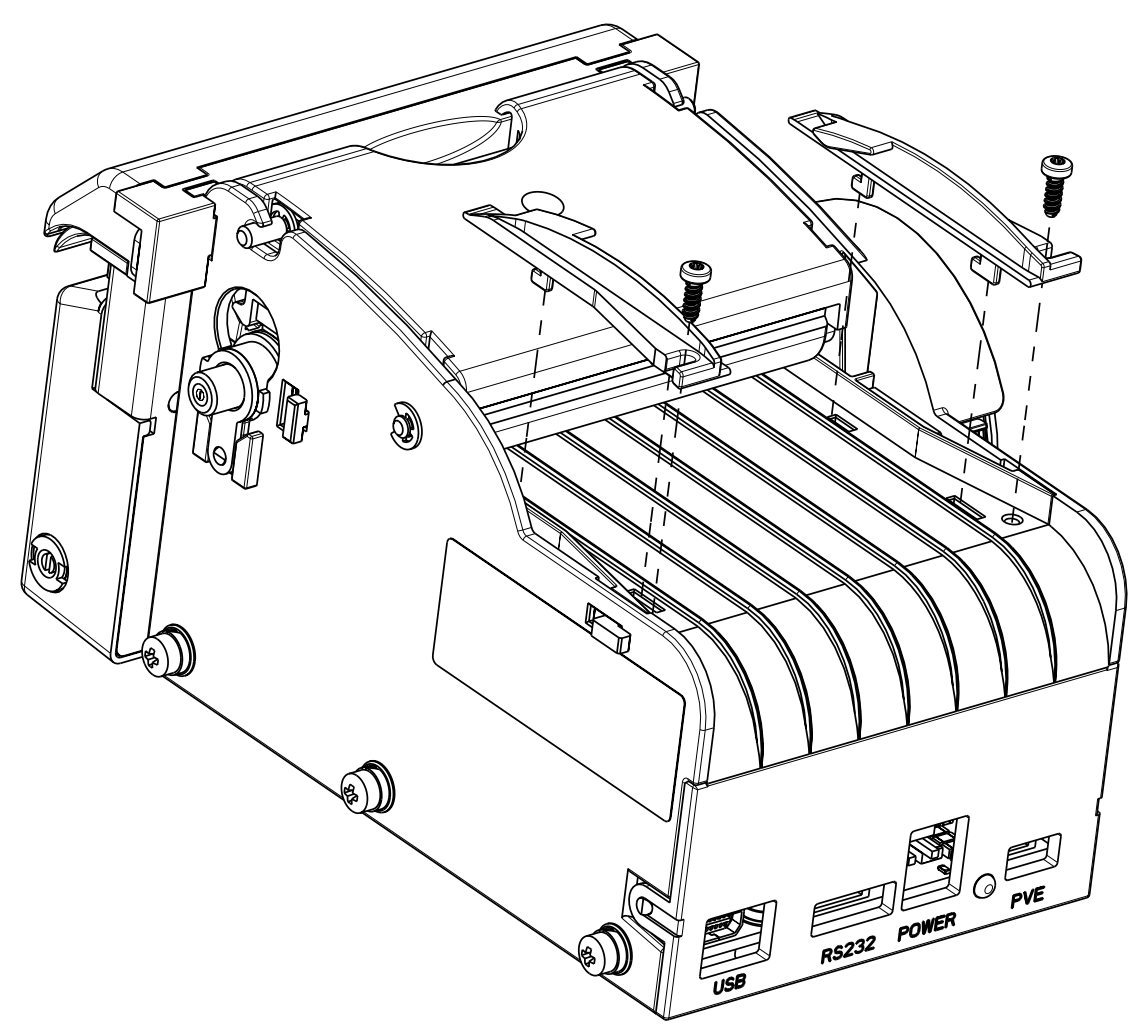
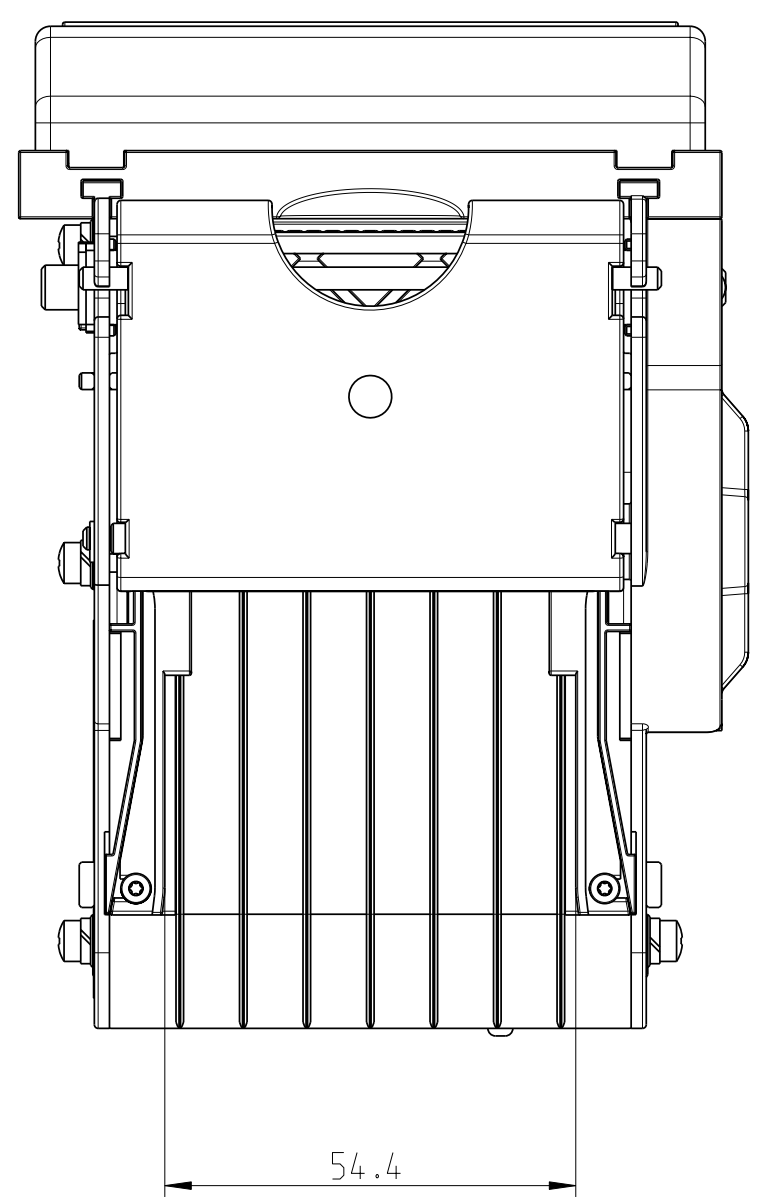


Ersatz fuer:
 ersetzt durch:
 Diese Zeichnung darf weder kopiert, noch
 dritten Personen mitgeteilt, noch
 anderweitig missbraeuchlich benutzt werden.



		Masse ohne Toleranzangabe Tolerances unless indicated ISO 2768-mK	Material: - Rohteil:/Raw part:	Masstab Scale 1:1
		Bearb. 05.05.2022 Kellner Freigegeben	Benennung:/Title: X56-XF/Paper Guides	
		Freig. 4 230522 JK	Sach-Nr./:Dwg. No.:	Blatt Sheet 1 of 1
		HENGSTLER Hengstler GmbH D-78554 Aldingen	D-684-402	Revision 1.1
Rev.	Aend-Nr. ECN/Date			Reg.-Z. A3